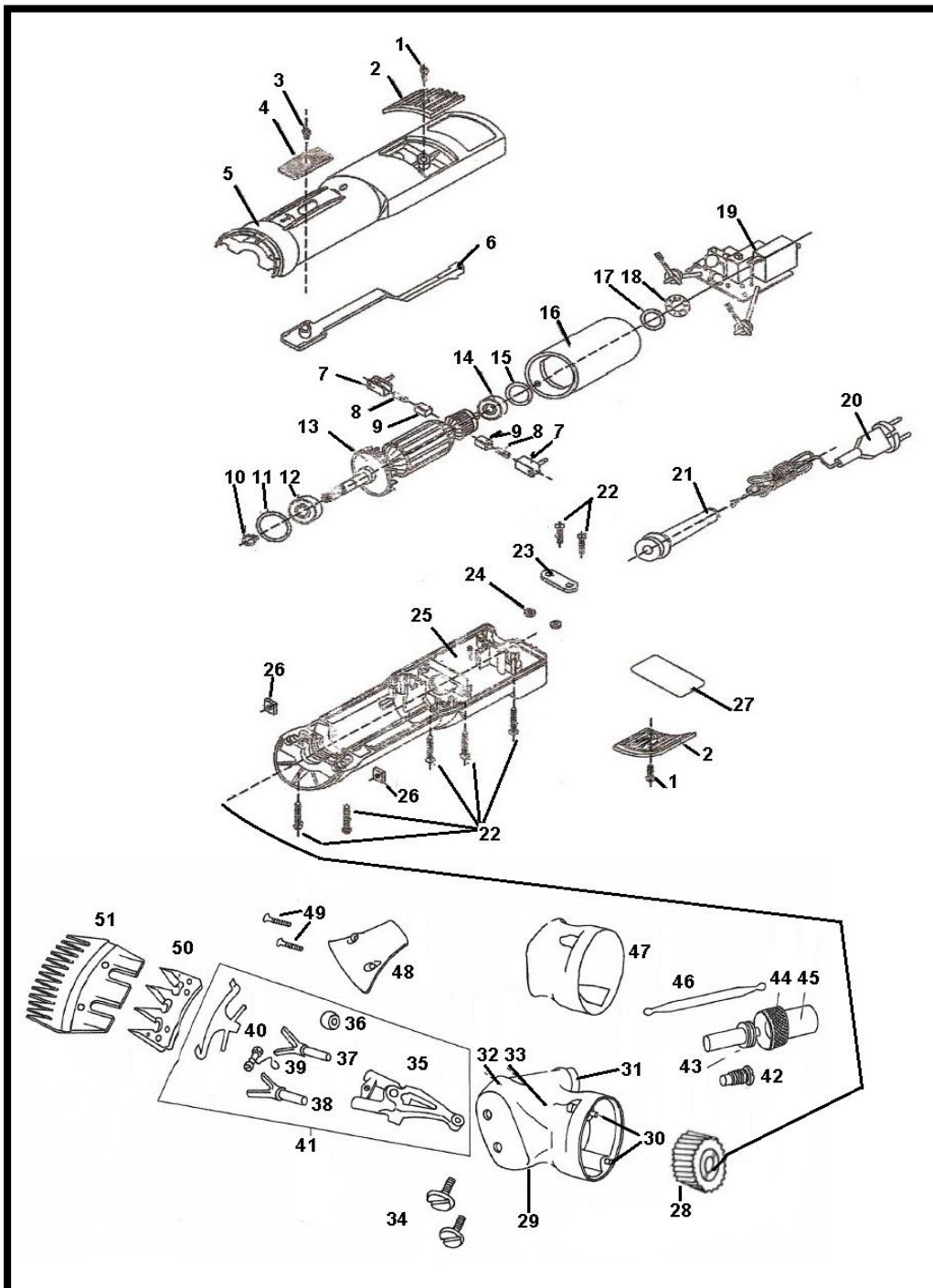




Hauptner Electric 2000 PLUS schapenscheermachine





Hauptner Electric 2000 PLUS

POSITIE	BESTELNR.	OMSCHRIJVING
1	89100970	Schroef voor stofzeef
2	89100960	Stofzeef
3	89100750	Schroef voor schakelknop
4	89500410	Schakelknop
5	89600340	Behuizing boven BLAUW
6	89500670	Hendel
7	89500260	Koolborstelhouder
8 + 9	89500430	Koolborstels met veer
10	89500320	Borgring voor anker
11	89500290	O-ring voor kogellager 608-ZZ
12	87100400	Kogellager 608-ZZ
13	89500720	Anker met lagere
14	88000550	Kogellager 626-ZZ
15	89500310	O-ring voor kogellager 626-ZZ
16	89500550	Stator of veldmagneet
17	89500390	Schrijfje voor anker
18	89100700	Schotelveer
19	89500510	Printplaat
20	89500470	Aansluitkabel
21	89500480	Kabelbeschermer
22	89500490	Schroef voor behuizing
23	89500450	Kabelklem
25	89500350	Behuizing onderzijde ZWART
26	89900400	Vierkant moer M5
	89600600	Scheerkop compleet met messen
28	89500080	Excenterandwiel
29	89600800	Scheerkop compleet zonder messen
30	89600610	Schroef voor scheerkop aan motor
31	89600630	Schroefdraad bus
32	89600060	Excenteras
33	89220100	Drukagerbol
34	89230800	Schroef voor ondermes
35	89600180	Aandrijfarm
36	87200050	Excenterrol
37	89220190	Vorkje rechts
38	89220200	Vorkje links
39	87200760	Drukveertje voor drukstang
40	89230210	Vorkveerplaatje
41	89600850	Aandrijfarm compleet
42	89600090	Bevestigingsschroef
43	89600840	Drukhuls compleet
44	89600750	Regelmoer
45	89600660	Kap voor regelmoer
46	87200790	Drukstang
47	89600040	Isolatiekap
48	89600020	Frontplaat
49	89600030	Schroef voor frontplaat
50	87279	Bovenmes 4 tands
51	87268	Ondermes 13 tands